



Model: GP-PB20-210



Edge 3

POWER BANK 20 000 mAh

Посібник користувача

Комплектація



Посібник користувача x 1

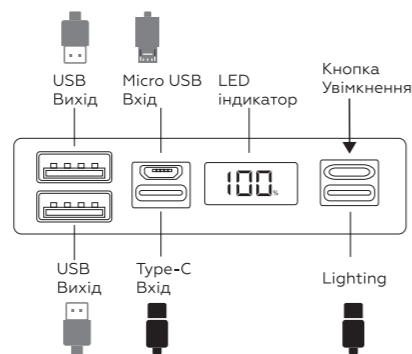


Додаткова батарея x 1



Зарядний кабель Micro USB x 1

Додаткова батарея



Специфікації

Місткість: 20 000 мАг
 Вхід Micro-USB: 5В / 2А
 Вхід Lighting: 5В / 1.5А, 9В / 2А
 Вхід Type-C: 9В / 2А, 12В / 1.5А, 5В / 3А
 Вихід Type-C: 5В / 3А, 9В / 2А, 12В / 1.5А
 Вихід USB: 5В / 3А, 9В / 2А, 12В / 1.5А
 Потужність: PD 18W, Quick Charge 3.0
 Батарея: літій-полімерна
 Індикація рівня заряду, світлодіодний LED індикатор
 Захист від надмірного заряду
 Додаткові функції зарядки: QC швидка зарядка 3.0
 Кольори: синій

Використання додаткової батареї

УВІМКНЕННЯ

Акумулятор буде заряджати пристрій автоматично при його підключенні. Потрібна наявність навантаження. Якщо пристрій, що підключається, повністю розряджений - увімкнення акумулятора не гарантується. При підключенні деяких планшетів та смартфонів заряджання може не починатися автоматично. У цьому випадку для старту заряджання коротко натисніть кнопку живлення.

ВИМКАННЯ

Акумулятор автоматично вимкнеться за відсутності навантаження.

ЗАРЯДКА АКУМУЛЯТОРА

Підключіть кабель Micro USB, що є в комплекті, до входу акумулятора. Інший край кабелю підключіть до USB роз'єму персонального комп'ютера або до зарядного пристрою (зарядний пристрій у комплект не входить). Заряджання можливе лише через один вхід. Перед заряджанням акумулятора переконайтеся, що кабель підключено лише до одного входу. Для заряджання акумулятора в швидкому режимі потрібно використовувати зарядний пристрій, який підтримує режими швидкого заряджання (не входить до комплекту).

ЗАРЯДКА ЗОВНІШНІХ ПРИСТРОЇВ ВІД АКУМУЛЯТОРА

1. Використовуйте оригінальний кабель USB від пристрою або скористайтеся кабелем Micro USB, який є в комплекті. Перед використанням Micro USB-кабелю, який є в комплекті, переконайтеся в його сумісності з вашим пристроєм.
 2. Щоб зарядити пристрої у звичайному режимі, підключіть один кінець кабелю USB до одного з виходів акумулятора, а інший кінець - до входу пристрою.

Для заряджання пристроїв у швидкому режимі, використовуйте відповідний вихід акумулятора та сумісний кабель USB. Докладніше про протоколи швидкої зарядки, що підтримуються, Ви можете прочитати в пункті «Специфікації». Переконайтеся, що Ваш пристрій підтримує один із режимів швидкого заряджання, сумісних із зовнішнім акумулятором. Для початку зарядки, підключіть відповідний кабель USB до відповідного виходу акумулятора одним кінцем, а іншим - до вашого пристрою. Під час роботи акумулятора в режимі швидкого заряджання на дисплеї LED засвітиться індикатор PD. Якщо пристрій не підтримує режим швидкого заряджання, або ви використовуєте вихід акумулятора, несумісний із протоколом швидкого заряджання, заряджання буде відбуватися у звичайному режимі.

У режимі швидкого заряджання не рекомендується підключати додаткові пристрої до вільних портів пристрою.

3. Після закінчення заряджання зовнішнього пристрою - від'єднайте його від акумулятора.

ПЕРЕВІРКА РІВНЯ ЗАРЯДУ АКУМУЛЯТОРА

Увімкніть акумулятор, щоб перевірити рівень заряду. Під час заряджання акумулятора та заряджання пристроїв від акумулятора LED дисплей відображає стан заряду.

Інструкції з техніки безпеки

- Повністю зарядіть акумулятор перед першим використанням протягом 12 годин. Новий акумулятор вимагає 2-3 цикли повного заряду-розряду для досягнення максимальної ємності.
- Перед заряджанням акумулятора у звичайному режимі переконайтеся, що напруга живлення становить 5В. Рекомендований адаптер 5В/2А.
- Перед заряджанням акумулятора в режимі швидкого заряджання переконайтеся, що зарядний пристрій сумісний з Power Delivery 18 Вт.
- Якщо пристрій не використовується протягом тривалого часу, проведіть повний цикл розряду-заряду один раз на місяць після перевірки стану акумулятора.
- Стандартний ресурс акумулятора становить 500 циклів заряду-розряду. Після перевищення 500 циклів ефективна ємність акумулятора може знизуватися.
- У режимі швидкого заряджання від зовнішнього акумулятора не рекомендується підключення додаткових пристроїв до вільного USB виходу.
- При вимкненні кабелю ніколи не тягніть за шнур, тримайтеся за штекер.
- Не зберігайте і не заряджайте акумулятор біля джерел тепла та легкозаймистих предметів при підвищеній або зниженій температурі. Рекомендується використовувати пристрій при температурі від 5 до 35°C. Використання акумулятора при більш низьких та більш високих температурах може призвести до пошкодження виробу.
- Не піддавайте акумулятор ударам та механічним впливам. Не намагайтеся самостійно розбирати, ремонтувати та модифікувати пристрій. Будь-які зміни в його конструкції спричиняють припинення дії гарантії виробника. Якщо пристрій потребує обслуговування, зверніться до сервісного центру.
- Акумулятор слід захищати від вологи, дощу, пилу та бруду. Не допускайте потрапляння вологи у пристрій, не занурюйте його в рідину.
- Не піддавайте акумулятор тривалому впливу прямих сонячних променів (на приладовій панелі автомобіля, на підвіконні тощо).
- Не вставляйте сторонні предмети в роз'єм акумулятора, не допускайте контакту акумулятора з металевими предметами, це може спричинити замикання контактів акумулятора та призвести до порушення його роботи.
- Використовуйте суху м'яку безворсову тканину для очищення. Забороняється використовувати для цієї мети будь-які миючі та чистячі рідини.
- Якщо пристрій сильно гріється під час експлуатації, необхідно зробити перерву в роботі.

Умови зберігання

Зберігайте в сухому, добре провітрюваному приміщенні, далеко від нагрівальних приладів та прямих сонячних променів. Зберігайте пристрій у недоступному для дітей місці. Цей пристрій не повинен використовуватися маленькими дітьми або особами з обмеженими можливостями без нагляду відповідальної особи, яка гарантує безпечне використання пристрою. Якщо передбачається тривале зберігання пристрою без використання - рекомендується залишати його зарядженим на 50%.



Не утилізуйте електричні пристрої в невідсортовані відходи, використовуйте окремі пункти збору відходів.



Model: GP-PB20-210



Edge 3

POWER BANK 20 000 mAh

User manual

Completion



User manual x 1

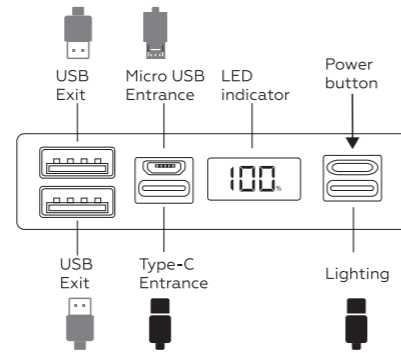


Additional battery x 1



Charging cable Micro USB x 1

Additional battery



Specifications

Capacity: 20 000 mAh
 Micro-USB input: 5V/2A
 Lighting Input: 5V/1.5A, 9V/2A
 Type-C Input: 9V/2A, 12V/1.5A, 5V/3A
 Type-C Output: 5V/3A, 9V/2A, 12V/1.5A
 USB output: 5V/3A, 9V/2A, 12V/1.5A
 Battery: lithium-polymer
 Charge level indication, LED indicator
 Overcharge protection
 Colors: blue
 Additional charging features: QC fast charge 3.0

Using an additional battery

ENABLING

The battery will charge the device automatically when it is connected. A load is required. If the connected device is completely discharged, the battery is not guaranteed to turn on. When connecting some tablets and smartphones, charging may not start automatically. In this case, briefly press the power button to start charging.

SHUTDOWN

The battery will automatically turn off when there is no load.

CHARGING THE BATTERY

Connect the included Micro USB cable to the battery input. Connect the other end of the cable to the USB port of a personal computer or to a charger (the charger is not included). Charging is possible only through one entrance. Before charging the battery, make sure that the cable is connected to only one input. To charge the battery in fast mode, you need use a charger that supports fast charging modes (not included).

CHARGING EXTERNAL DEVICES FROM THE BATTERY

1. Use the original USB cable from the device or use the included Micro USB cable. Before using the included Micro USB cable, make sure it is compatible with your device.
 2. To charge the devices in the normal mode, connect one end of the USB cable to one of the outputs of the battery and the other end to the input of the device.

To charge devices in fast mode, use the appropriate battery outlet and a compatible USB cable. You can read more about the supported fast charging protocols in the "Specifications" section. Make sure your device supports one of the fast charging modes compatible with the external battery. To start charging, connect one end of the appropriate USB cable to the corresponding output of the battery and the other end to your device. When the battery is in fast charging mode, the PD indicator will light up on the LED display. If the device does not support fast charging mode, or you are using a battery output that is not compatible with the fast charging protocol, charging will take place in normal mode.

In fast charging mode, it is not recommended to connect additional devices to free ports of the device.

3. After charging the external device, disconnect it from the battery.

CHECKING THE BATTERY CHARGE LEVEL

Turn on the battery to check the charge level. When charging the battery and charging devices from the battery, the LED display shows the charge status.

Safety instructions

1. Fully charge the battery for 12 hours before first use. A new battery requires 2-3 full charge-discharge cycles to reach maximum capacity.
2. Before charging the battery in normal mode, make sure that the supply voltage is 5V. The recommended adapter is 5V/2A.
3. Before charging the battery in fast charging mode, make sure that the charger is compatible with Power Delivery 18W.
4. If the device is not used for a long time, perform a full discharge-charge cycle once a month after checking the battery condition.
5. The standard resource of the battery is 500 charge-discharge cycles. After exceeding 500 cycles, the effective capacity of the battery may decrease.
6. In the mode of fast charging from an external battery, it is not recommended to connect additional devices to a free USB output.
7. When turning off the cable, never pull on the cord, hold on to the plug.
8. Do not store or charge the battery near heat sources and flammable objects at high or low temperatures. It is recommended to use the device at a temperature of 5 to 35°C. Using the battery at lower and higher temperatures may damage the product.
9. Do not subject the battery to impacts and mechanical influences. Do not attempt to disassemble, repair or modify the device yourself. Any changes to its design will void the manufacturer's warranty. If the device requires service, contact the service center.
10. The battery should be protected from moisture, rain, dust and dirt. Do not allow moisture to enter the device, do not immerse it in liquid.
11. Do not expose the battery to long-term exposure to direct sunlight (on the dashboard of the car, on the windowsill, etc.).
12. Do not insert foreign objects into the battery connector, do not allow the battery to come into contact with metal objects, this may cause the battery contacts to short and cause it to malfunction.
13. Use a dry, soft, lint-free cloth for cleaning. It is forbidden to use any washing and cleaning liquids for this purpose.
14. If the device heats up a lot during operation, it is necessary to take a break from work.

Conditions of storage

Store in a dry, well-ventilated area, away from heating devices and direct sunlight. Keep the device out of the reach of children. This device should not be used by small children or persons with disabilities without the supervision of a responsible person who ensures the safe use of the device. If the device is expected to be stored for a long time without use, it is recommended to leave it charged at 50%.



Do not dispose of electrical devices in unsorted waste, use separate waste collection points.



Model:
GP-PB20-210



Edge 3

POWER BANK 20 000 mAh

Instrukcja obsługi

Ukończenie



Użytkownik instrukcja x 1

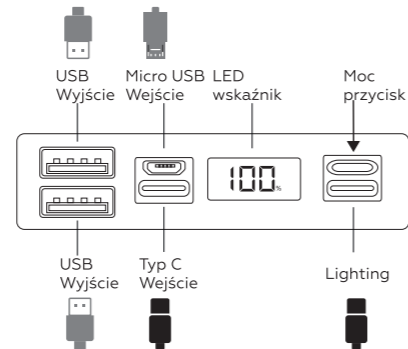


Dodatkowy bateria x 1



Kabel do ładowania MicroUSB x 1

Dodatkowa bateria



Specyfikacje

Pojemność: 20 000 mAh
Wejście micro-USB: 5V/2A
Wejście oświetlenia: 5 V/1,5 a, 9 V/2 a
Wejście typu C: 9V/2A, 12V/1,5A, 5V/3A
Wyjście typu C: 5V/3A, 9V/2A, 12V/1,5A
Wyjście USB: 5V/3A, 9V/2A, 12V/1,5A
Bateria: litowo-polimerowa
Wskaźnik poziomu naładowania, wskaźnik LED
Ochrona przed przeladowaniem
Kolory: niebieski
Dodatkowe funkcje ładowania: szybkie ładowanie QC 3.0

Korzystanie z dodatkowej baterii

WŁĄCZANIE

Bateria będzie ładować urządzenie automatycznie po podłączeniu. Wymagane jest obciążenie. Jeśli podłączone urządzenie jest całkowicie rozładowane, włączenie baterii nie jest gwarantowane. Podczas podłączania niektórych tabletek i smartfonów ładowanie może nie rozpocząć się automatycznie. W takim przypadku naciśnij krótko przycisk zasilania, aby rozpocząć ładowanie.

ZAMKNIĘCIE

Akumulator wyłączy się automatycznie, gdy nie będzie obciążenia.

ŁADOWANIE AKUMULATORA

Podłącz dotychczasowy kabel Micro USB do wejścia baterii. Podłącz drugi koniec kabla do portu USB komputera osobistego lub do ładowarki (ładowarka nie jest dotychczasowa). Ładowanie jest możliwe tylko jednym wejściem. Przed ładowaniem baterii upewnij się, że kabel jest podłączony tylko do jednego wejścia. Aby naładować akumulator w trybie szybkim, należy użyć ładowarki obsługującej tryb szybkiego ładowania (brak w zestawie).

ŁADOWANIE URZĄDZEŃ ZEWNĘTRZNYCH Z BATERII

1. Użyj oryginalnego kabla USB z urządzenia lub użyj dotychczasowego kabla Micro USB. Przed użyciem dotychczasowego kabla Micro USB upewnij się, że jest on zgodny z Twoim urządzeniem.
2. Aby naładować urządzenia w trybie normalnym, podłącz jeden koniec kabla USB do jednego z wyjść akumulatora, a drugi koniec do wejścia urządzenia.

Aby ładować urządzenia w trybie szybkim, użyj odpowiedniego gniazda baterii i kompatybilnego kabla USB. Możesz przeczytać więcej o obsługiwanych protokołach szybkiego ładowania w sekcji „Specyfikacje”. Upewnij się, że Twoje urządzenie obsługuje jeden z trybów szybkiego ładowania zgodnych z baterią zewnętrzną. Aby rozpocząć ładowanie, podłącz jeden koniec odpowiedniego kabla USB do odpowiedniego wyjścia baterii, a drugi koniec do urządzenia. Gdy bateria jest w trybie szybkiego ładowania, wskaźnik PD zaświeci się na wyświetlaczu LED. Jeśli urządzenie nie obsługuje trybu szybkiego ładowania lub używasz wyjścia baterii, które nie jest zgodne z protokołem szybkiego ładowania, ładowanie odbędzie się w trybie normalnym.

W trybie szybkiego ładowania nie zaleca się podłączania dodatkowych urządzeń do wolnych portów urządzenia.

3. Po naładowaniu urządzenia zewnętrznego odłącz je od akumulatora.

SPRAWDZANIE POZIOMU NAŁADOWANIA AKUMULATORA

Włącz akumulator, aby sprawdzić poziom naładowania. Podczas ładowania baterii i ładowania urządzeń z baterii, wyświetlacz LED pokazuje stan naładowania.

Instrukcje bezpieczeństwa

naładowanego do poziomu 50%.

- Całkowicie naładuj akumulator przez 12 godzin przed pierwszym użyciem. Nowa bateria wymaga 2-3 pełnych cykli ładowania-rozładowania, aby osiągnąć maksymalną pojemność.
- Przed rozpoczęciem ładowania akumulatora w trybie normalnym należy upewnić się, że napięcie zasilania wynosi 5V. Zalecany zasilacz to 5V/2A.
- Przed ładowaniem akumulatora w trybie szybkiego ładowania upewnij się, że ładowarka jest kompatybilna z Power Delivery 18W.
- Jeśli urządzenie nie jest używane przez dłuższy czas, raz w miesiącu wykonaj pełny cykl rozładowania-naładowania po sprawdzeniu stanu baterii.
- Standardowe zasoby baterii to 500 cykli ładowania-rozładowania. Po przekroczeniu 500 cykli, efektywna pojemność akumulatora może się zmniejszyć.
- W trybie szybkiego ładowania z zewnętrznego akumulatora nie zaleca się podłączania dodatkowych urządzeń do wolnego wyjścia USB.
- Podczas wyłaczania kabla nigdy nie ciągnij za kabel, trzymaj za wtyczkę.
- Nie przechowuj ani nie ładuj baterii w pobliżu źródeł ciepła i łatwopalnych przedmiotów w wysokich lub niskich temperaturach. Zaleca się używanie urządzenia w temperaturze od 5 do 35°C. Używanie baterii w niższych i wyższych temperaturach może spowodować uszkodzenie produktu.
- Nie narażaj baterii na uderzenia i wpływy mechaniczne. Nie próbuj samodzielnie demontować, naprawiać ani modyfikować urządzenia. Wszelkie zmiany w jego konstrukcji spowodują utratę gwarancji producenta. Jeśli urządzenie wymaga naprawy, skontaktuj się z centrum serwisowym.
- Baterię należy chronić przed wilgocią, deszczem, kurzem i brudem. Nie dopuszczaj do przedostania się wilgoci do urządzenia, nie zanurzaj go w płynie.
- Nie wystawiaj akumulatora na długotrwałe bezpośrednie działanie promieni słonecznych (na desce rozdzielczej samochodu, na parapecie itp.).
- Nie wkładaj ciał obcych do złącza akumulatora, nie dopuszczaj do kontaktu akumulatora z metalowymi przedmiotami, może to spowodować zwarcie styków akumulatora i jego nieprawidłowe działanie.
- Do czyszczenia używaj suchej, miękkiej, niestrzępiącej się szmatki. Zabrania się używania do tego celu jakichkolwiek płynów myjących i czyszczących.
- Jeżeli urządzenie podczas pracy mocno się nagrzewa, należy zrobić sobie przerwę w pracy.

Warunki przechowywania

Przechowywać w suchym, dobrze wentylowanym miejscu, z dala od urządzeń grzewczych i bezpośredniego nasłonecznienia. Przechowuj urządzenie poza zasięgiem dzieci. To urządzenie nie powinno być używane przez matę dzieci lub osoby niepełnosprawne bez nadzoru osoby odpowiedzialnej, która zapewni bezpieczne użytkowanie urządzenia. Jeśli urządzenie ma być przechowywane przez dłuższy czas bez użycia, zaleca się pozostawienie go



Nie wyrzucaj urządzeń elektrycznych razem z odpadami nieposortowanymi, korzystaj z oddzielnych punktów zbiórki odpadów.